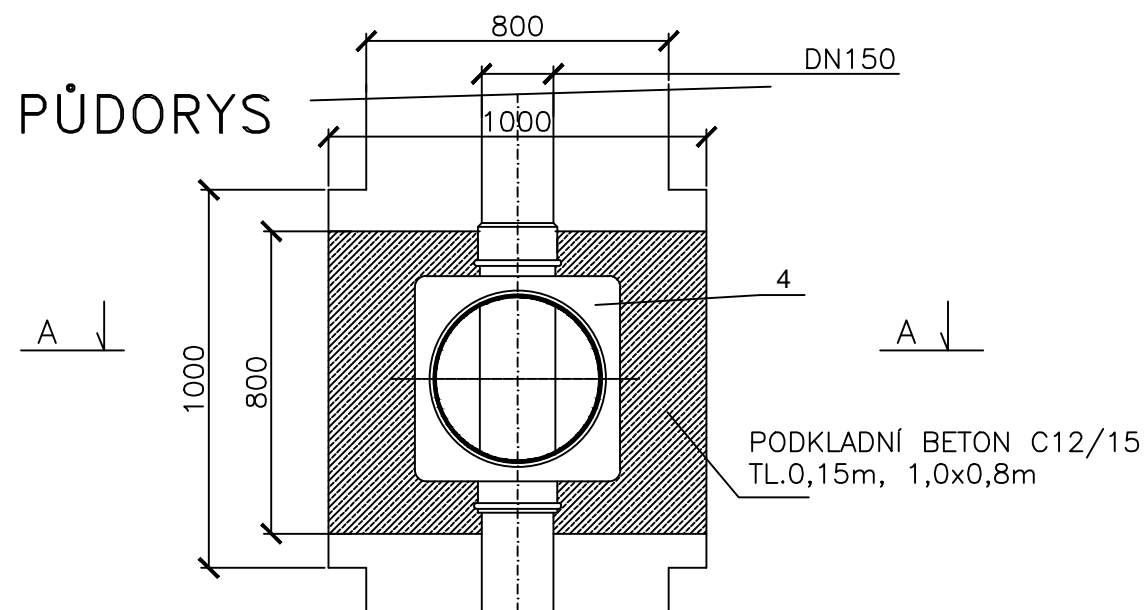
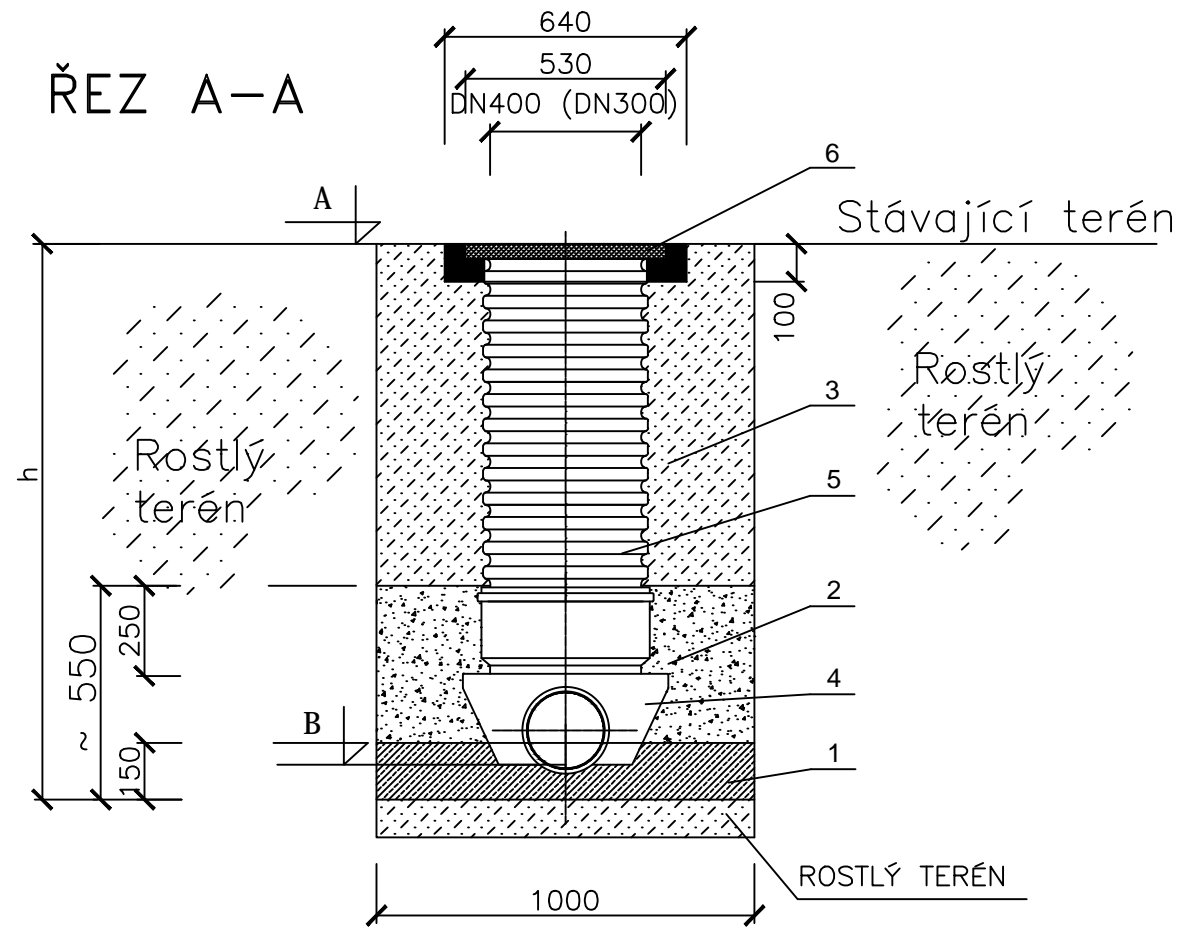


# VZOROVÁ REVIZNÍ KANALIZAČNÍ ŠACHTA

MĚŘITKO 1:20



## LEGENDA:

1. PODKLADNÍ BETON C12/15, TL.0,15m, 1,0x1,0m NEBO ŠTĚRKOPÍSEK
2. OBSYP ŠTĚRKOPÍSEK-FRAKCE DO 20 mm HUTNIT PODÉL POTRUBÍ
3. ZÁSYP HUTNĚNOU ZEMINOU
4. ŠACHTOVÉ DNO PŘÍMÉ (KOMBINOVANÉ) – Zatlačit do betonu nebo do štěrkopísku
5. PRODLUŽOVACÍ TRUBKA DN400
6. ŠACHTOVÝ POKLOP LITINOVÝ NEBO PLASTOVÝ – DLE PŘÍLOHY C.-G. – SITUACE STAVBY

JTSK

BPV

VYPRACOVAL	KONTROLOVAL	VED. PROJEKTANT	 Lidická 960/81, 602 00 Brno tel.: 541 240 020, fax: 541 240 020, info@vitalier.cz, DIČ: CZ49437267		
Bc. IVO KORYTÁŘ	Ing. JAKUB RAČEK	Ing. IVO POSPÍŠIL			
KRAJ	VYSOČINA	MÍSTO	JASENICE	ZAK. ČÍSLO	06/15
INVESTOR	VLASTNÍCI PŘIPOJOVANÝCH NEMOVITOSTÍ			DATUM	05/2015
NÁZEV AKCE	SPLAŠKOVÉ KANALIZAČNÍ PŘÍPOJKY JASENICE REVIZNÍ KAN. ŠACHTA			STUPEŇ	ÚZEMNÍ ROZHODNUTÍ
OBJEKT				FORMÁT	2*A4
OBSAH	VZOROVÁ REVIZNÍ KANALIZAČNÍ ŠACHTA			MĚŘITKO	1 : 20
				PŘÍLOHA č.	PARÉ č.
				J.	